



Enerark
WIRELESS POWER TECHNOLOGY

智能无线充电系统

产品使用说明书



产品型号：
ERK/WPT-500WA01

目录

安全注意事项	1
功能及规格参数	2
装箱清单	3
外形及安装尺寸	4
端口及指示灯	5
设备连接	6
激光头安装说明	7
使用说明	8
异常情况及处理	9
产品维护	10

感谢使用Enerark无线充电系统
为确保安全使用本系统，请务必在使用前仔细阅读本说明书。阅读完毕请妥善保管，以备必要时查询

安全注意事项



请严格按照说明书使用，不当使用会造成损坏。



产品内部有高压，小心触电



产品在充电过程中，局部可能会有高温，注意烫伤



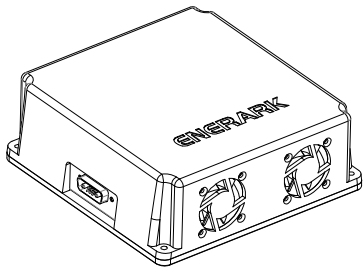
为确保安全，产品安装请保证良好接地

Enerark ERK/WPT-500WA01智能无线充电系统适用于各类需要非接触式充电的机器人及移动设备

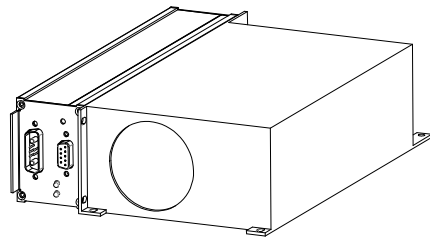
- 无接触式充电模式，安全、可靠，适应于多种工作环境
- 基于电磁共振的新型宽频无线电能传输技术，具有高效率、高容错率的特点
- 无线充电工作在6.78MHZ(ISM)频段，符合日本（ARIB- STDT113），欧盟（CISPR），美国（FCC-Part15)等标准
- 具备温度电压电流智能化检测，保证设备安全、稳定。
- 拥有恒流恒压保护模块，过充保护模块，保证电池充放电安全，最大限度延长电池工作寿命。
- 具备过放重启功能，保证设备电池耗尽状态下可以手动重启充电
- 提供全面数据接口，便于设备和系统的通讯和控制
- 提供单方向双限位辅助对准信号（选配）
- 体积小，无外围金属禁止区域，安装方便，使用便捷

产品型号	Enerark ERK/WPT-500WA01
电源输入	220V/ ~
充电电流	8A (恒流)
充电电压	54.6V (恒压)
充电间隙	11 mm +/-2mm
位置容差	+/- 20mm
工作环境温度	-20 ~ 40 °C
通讯接口	CAN, RS485

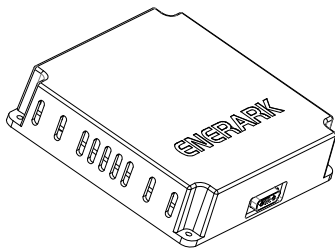
装箱清单



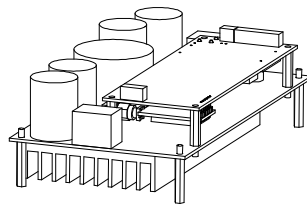
1



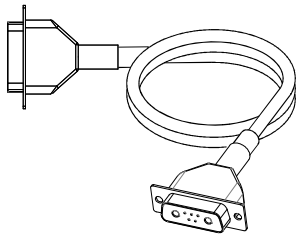
2



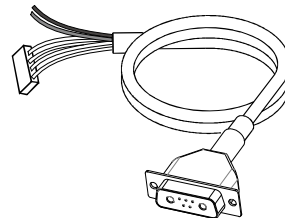
3



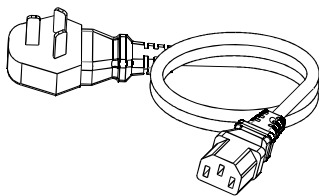
4



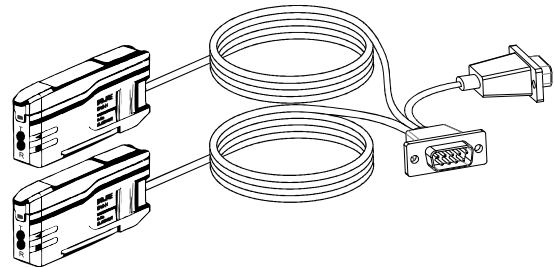
5



6



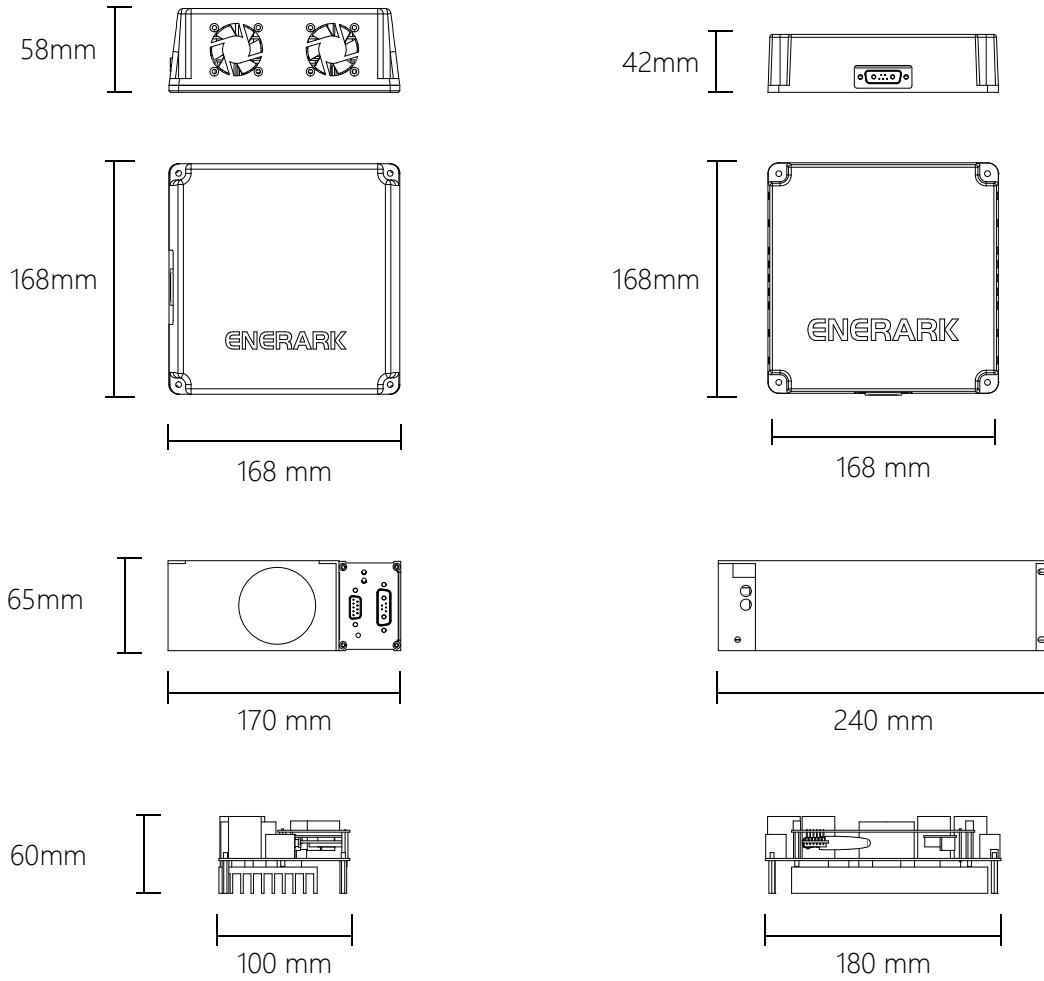
7



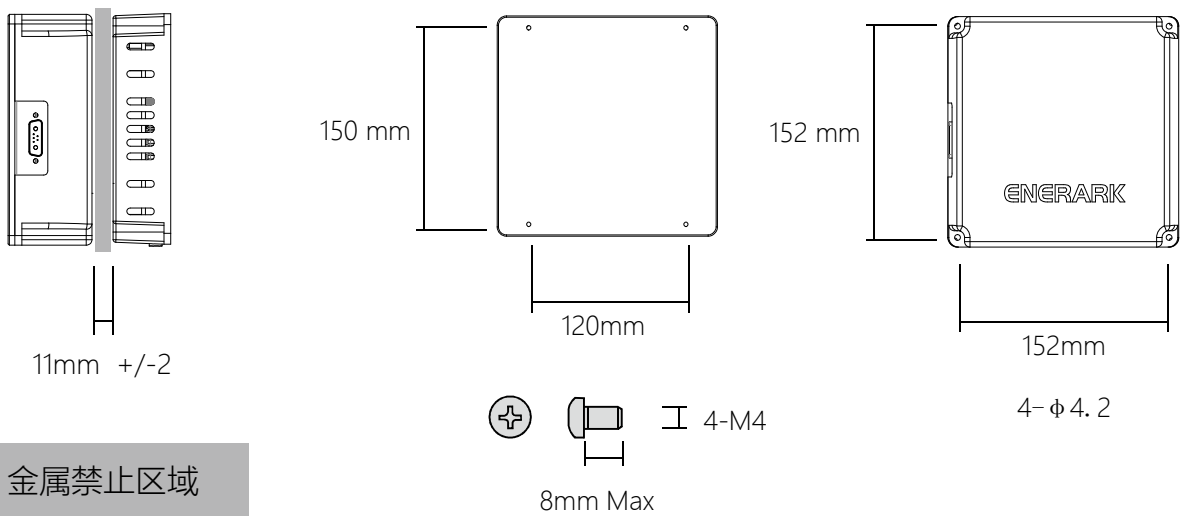
8

1 充电发射端 2 充电发射端电源盒 3 充电接收端 4 充电接收端控制模块
5 \6 连接电缆 7 电源线 8 激光头 (选配)

外形尺寸



安装尺寸



金属禁止区域

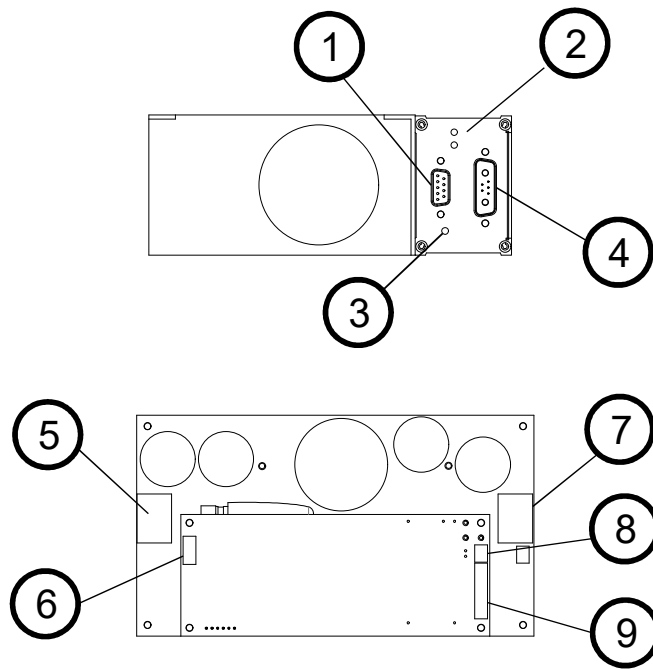
接收发射相对位置

发射端安装螺纹孔

接收端安装通孔

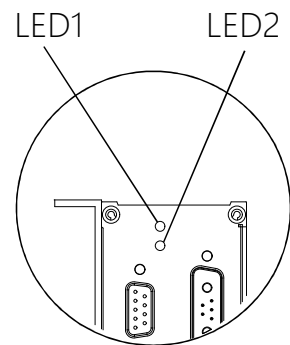
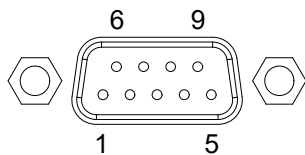
端口及指示灯

位置说明



- 1 发射端DB9端口 2 LED指示灯 3 应急充电按键 4 7W2接口 5 稳压输入端子
6 稳压信号 7 充电端子 8 风扇接口 9 机器人通讯接口

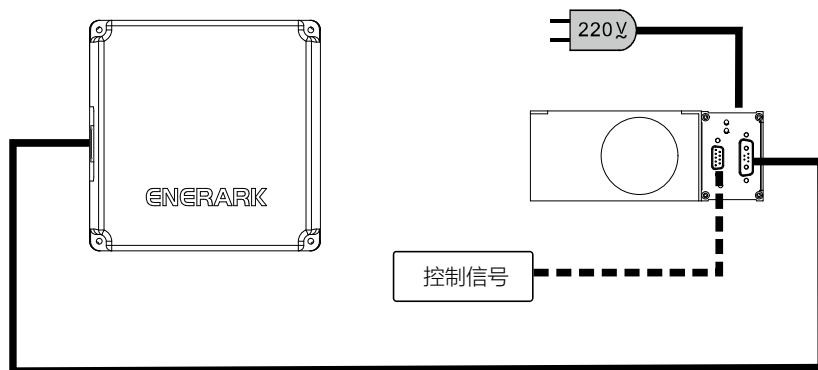
端口说明及LED状态



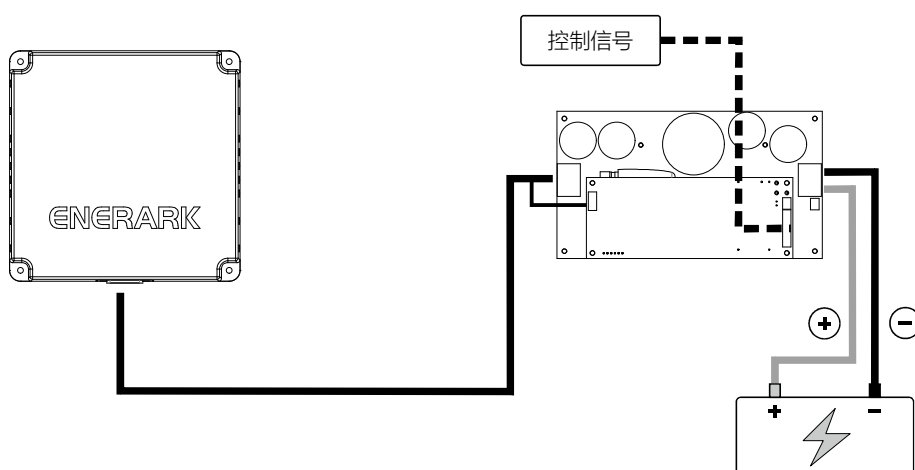
DB9/9PIN插座	1	2	3	4	5	6	7	8	9
发射电源	RS485+	RS485-	CANH	CANL	GND	KEY	激光输入1	12V	激光输入2
接收控制	RS485+	RS485-	CANH	CANL	GND	KEY	5V (应急)	GND	5V

LED1	灭	绿亮	绿亮	绿亮
LED2	灭	灭	绿闪	红闪
状态	关机	待机	充电	系统保护

发射端

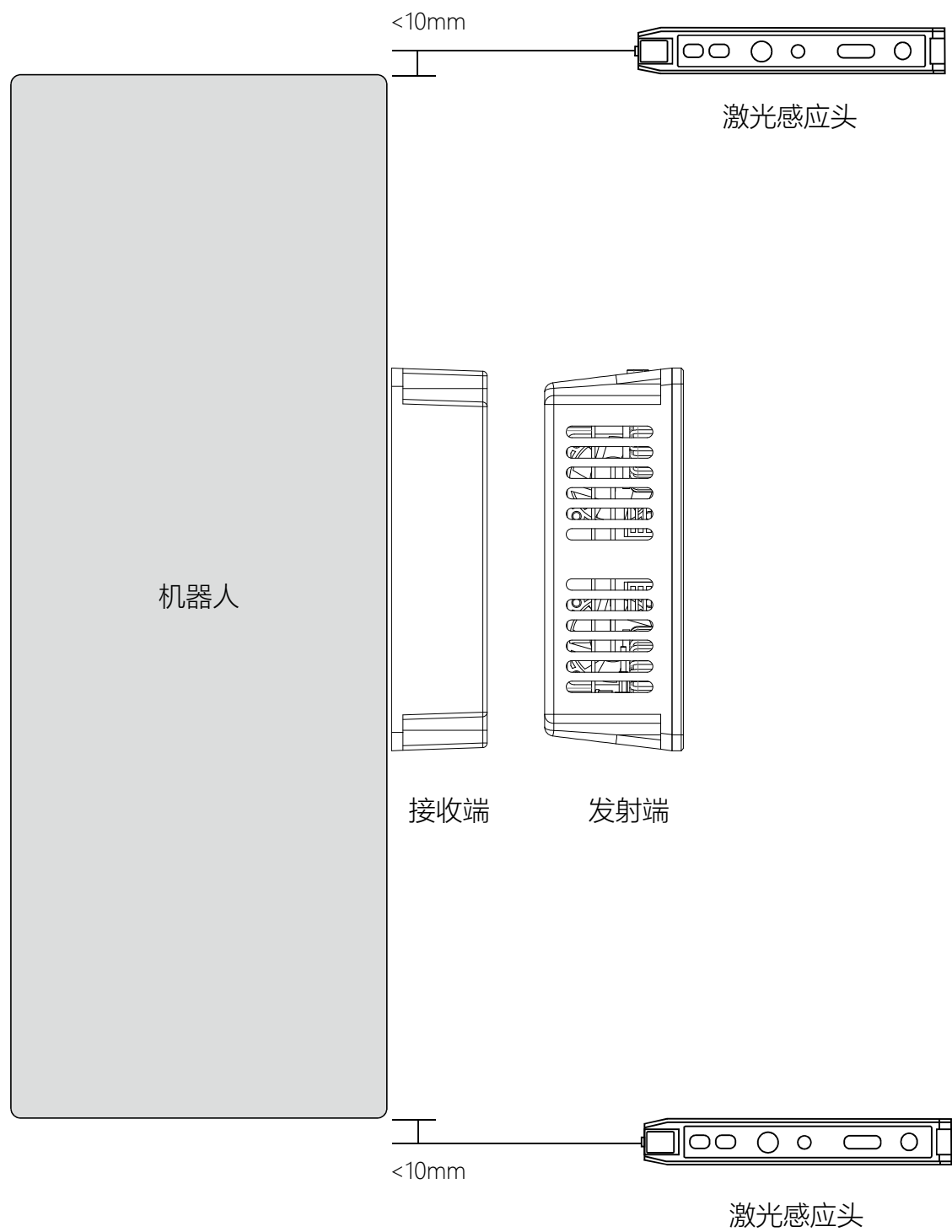


接收端



激光头安装说明

激光感应头安装示意图 (选配件)



正常充电

- 1、正确安装及连接
- 2、依据《软件及通讯手册》正确配置设备软件及通讯协议
- 3、开始充电

应急充电

- 1、当设备过放电，导致无法自动返回充电时，可以使用应急充电功能进行充电。
- 2、人工移动机器人到充电位置
- 3、对照接收端9PIN插座说明外接5V应急供电
- 4、长按应急充电按键，LED2 闪绿色，机器人开始充电
- 5、如错LED2 闪红色，说明设备没有对准到正确位置，请重新移动对准后再进行充电
- 6、充电完成后拆除外接供电

异常情况处理

故障现象	问题	解决方法
发射端LED1不亮	连接不良	检查并排除
接收端LED1不亮	连接不良	检查并排除
	设备电池过放电	应急充电
LED2红色闪烁	设备检测到参数异常	查询《软件及通讯手册》故障代码提示，对应检查并排除
	应急充电没有对准	对准并重新按下应急充电按键开始充电
	系统保护	系统自我保护，等待系统自动重启

其他问题请联系厂家技术支持

- 1、为确保无线充电系统正常运行，请定期对设备进行维护
- 2、长期不使用时请断开电源
- 3、依据使用环境的不同，请定期检查各连接电缆无破损及损坏
- 4、检查充电系统正对面无金属或其他导电物体阻挡



西安电掣风云智能科技有限公司

www.enerark.com

info@enerark.com

B505, 资源统筹中心, 西安高新区